



→ Plataformas replegables para vehículos comerciales ligeros

DH-RP.10 • 1000 kg



La DH-RP.10 es el modelo mediano de plataforma de 3 brazos dentro de una joven generación de **de plataformas replegables** de peso ligero pero muy fuertes con un **recorrido de plato progresivo** desde el piso del vehículo hasta el suelo.

En su posición de descanso, la DH-RP.10 se almacena de forma segura debajo del chasis del vehículo. Las plataformas replegables ofrecen **un libre acceso al espacio de carga** en todo momento. Por tanto, los vehículos equipados con estas plataformas pueden dar marcha atrás fácilmente en los muelles de carga, o permitir acceso a carretillas elevadoras para descargar y cargar.

La DH-RP.10 está diseñada para vehículos comerciales de hasta 12T. Es **muy fácil de usar**, y tiene **un impacto mínimo en el espacio de carga del vehículo**. En su configuración estándar, el funcionamiento de descenso se realiza progresivamente junto a la inclinación. **La maniobra de descenso** (doble efecto de descenso) está disponible como opción para las condiciones más adversas del invierno [opción OAH0250.1].

Capacidad

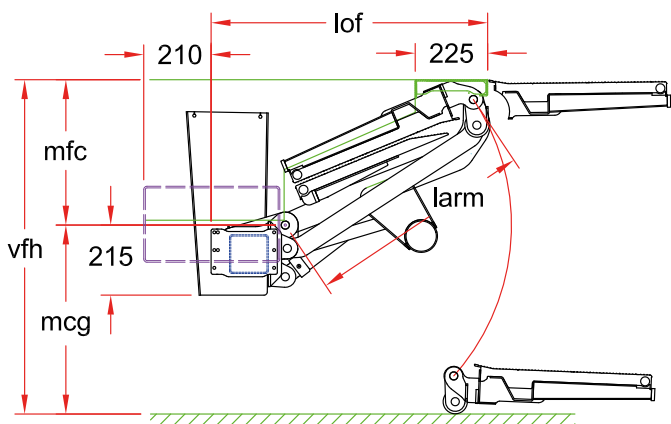
CAP	CG	LM
1000 kg	600 mm	6 kNm

Pesos [ver pág. 19]

Plato ALU / ALU	
1050 mm	225 kg
1250 mm	235 kg

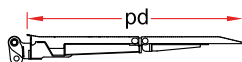
Peso incluye paragolpes CE

Plataforma retráctil de capacidad media con recorrido de plato e inclinación progresiva



Dimensiones de montaje

larm		700	800 (*)
vfh máx.		1050	1150
vfh mín. cargado		820	915
mfc máx.		465	475
mfc mín.		350	400
mfcg máx.		585	675
lof	a mfc máx.	845	925
lof	a mfc mín.	920	1005
pd máx.		1050	1250



(*) RP.10 con brazo de 800 mm será reemplazada por RP.12 durante el 2018.
(larm = 800 mm, pd = 1250 mm, CAP = 1250 kg)

Especificaciones técnicas

Bastidor	120 x 120 mm
Cilindros	1 cilindro de elevación + 2 estabilizadores fijos
Tipo de recorrido [ver pag. 8-9]	Recorrido con inclinación progresiva durante la subida/bajada
Material del plato	Alu / Alu
Largos estándar de plato	1050 - 1250 mm
Anchos estándar de plato	2000 - 2150 - 2200 mm Otros anchos bajo pedido [opción OAP303]
Longitudes de brazo	700 - 800 mm
Centro de brazo	565 mm
Montaje	<ul style="list-style-type: none"> • Placa de piso trasera, placa plana [OAM004.F] • Placa de piso trasera, placa reforzada [OAM004.T] • Placa de extensión para cama N-A + escalera lateral [OAM051 + OAM052.LR]
Mando estándar [ver pág. 10-11]	OAE030.BT
Acabado estándar del bastidor	Acabado de zinc por inmersión en caliente [OAT104]