



→ Plataforma PMR para minibuses y autobuses urbanos

## DH-TV.03 • 300 kg



La **DH-TV 300 Kg.** está especialmente diseñada para **autobuses urbanos**, para ayudar a los pasajeros en silla de ruedas a subir y bajar del vehículo

La plataforma se suele montar tras una de las puertas laterales del autobús y ocupa el lugar que ocuparía la escalera de acceso. En posición de descanso, toma la forma y el espacio del **escalón de acceso** y es usada por el resto de los pasajeros para subir y bajar del autobús. Al desplegarla, el sistema se **transforma automáticamente en una plataforma elevadora** y se usa para ayudar a los usuarios en silla de ruedas a subir y bajar del vehículo.

La DH-TV viene de serie con alguna de estas 3 ejecuciones:

- la **ejecución STANDARD** y la **ejecución MICRO DH-TV** (Opción OWU005), ambas con el despliegue automático del plato
- **ejecución MANUAL** en dónde la parte extensible del plato se repliega/extiende manualmente.

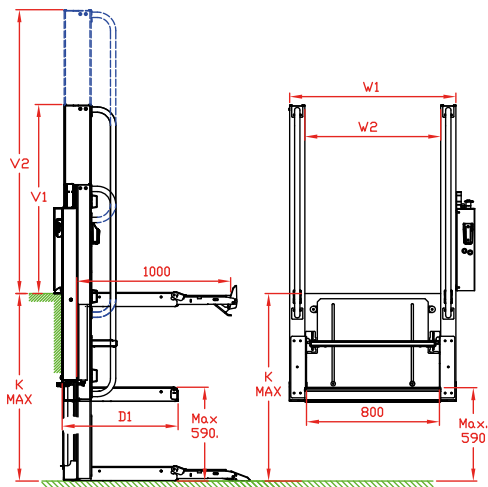
### Capacidad

CAP
300 kg

### Pesos [ver pág. 15]

Construcción en acero	
Estándar	185 kg
Micro	155 kg

# De escalón a plataforma en solo 5 segundos



## Dimensiones de montaje

Tipo	Estándar	Micro	Manual
K máx.	1185	1025	985
D1	730	630	580
V1	1135	1135	1135
V2	1735	1575	1575
W1	1050	1050	1110
W2	858	858	918

## Especificaciones Técnicas

Bastidor	2 columnas de elevación en aluminio ligero
Cilindros	2 cilindros de elevación con acción directa en el sistema de elevación, sin cables, cadenas o correas
Principio de trabajo	<ul style="list-style-type: none"> <li>El escalón superior articula de posición horizontal a vertical cuando la plataforma se despliega</li> <li>El escalón inferior incorpora un plato deslizante, que pasa de escalón a plataforma para silla de ruedas</li> <li>En los modelos Estándar y Micro el plato se despliega automáticamente. En el modelo Manual la parte extensible del plato se manipula con la mano</li> <li>Freno de silla automático en la parte trasera del plato</li> </ul>
Tipo de recorrido [ver pág. 8-9]	Plato plano, recorrido horizontal
Barandillas de seguridad	2, fijas en las columnas
Dimensiones estándar del plato	1000 x 850 mm (*) Otras dimensiones bajo pedido
Mando estándar	Mando integrado en el grupo hidráulico
Acabado estándar del bastidor	Columnas en aluminio. Los componentes de Acero con protección PLUS [OAT102]

(\*) Consulte con Dhollandia la conformidad de las medidas del plato con la normativa CE